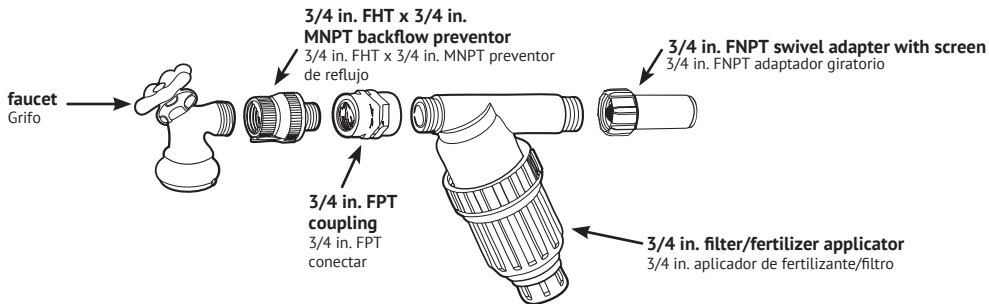


Removes impurities from the water supply, protecting the small orifices of the drippers and micro sprinklers from clogging and provides a method for fertilizing plants automatically.

Quita impurezas del agua, protegiendo los pequeños orificios de los goteros y de los microaspersores contra la obstrucción y proporciona a un método para fertilizar las plantas automáticamente.



INSTALLATION

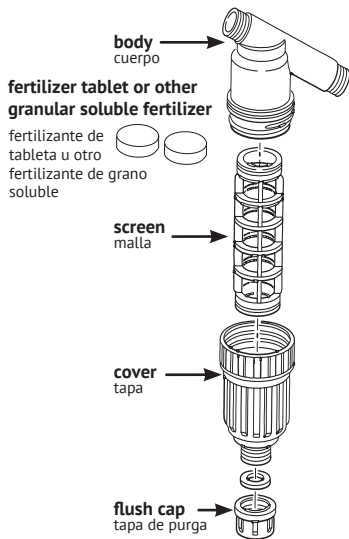
Faucet installation: Attach the enclosed backflow preventer to the faucet, then use the pipe thread coupling to connect the fertilizer applicator/filter.

Note: If used for a drip system a 25 PSI pre-set pressure regulator is recommended (not included).

* Wrap male threads with 4-6 wraps of Teflon tape.

Instalación en el llave: Enrosque el preventor de reflujo a la llave y despues use el conector de rosca para conectar el filtro/fertilizante. NOTA: Si se va a utilizar el filtro con sistema de riego por goteo recomendamos el uso de un regulador de presión prefijado de 25 PSI (no incluido).

* Aplique 4 a 6 vueltas de cinta de Teflon en la rosca.



Fertilizer application instructions: Remove cover with screen, insert up to four tablets or tablespoons of any water soluble granular fertilizer inside the screen and thread cover back on. Fertilizer may take up to 30 minutes to dissolve. After each application of fertilizer, remove cover and rinse screen under water.

Instrucciones para aplicación de fertilizante: Quite la tapa con el filtro de malla, inserte en la malla hasta 4 tabletas o 4 cucharadas de cualquier fertilizante granulado soluble y vuelva a enroscar la tapa. El fertilizante puede tardar hasta 30 minutos en disolverse. Después de cada aplicación de fertilizante, quite la tapa y enjuague el filtro de malla con agua.



1210 Activity Drive • Vista, CA 92081
1-800-344-2281 • www.digcorp.com

3 year limited warranty
garantía limitada de 3 años

Model A201B

